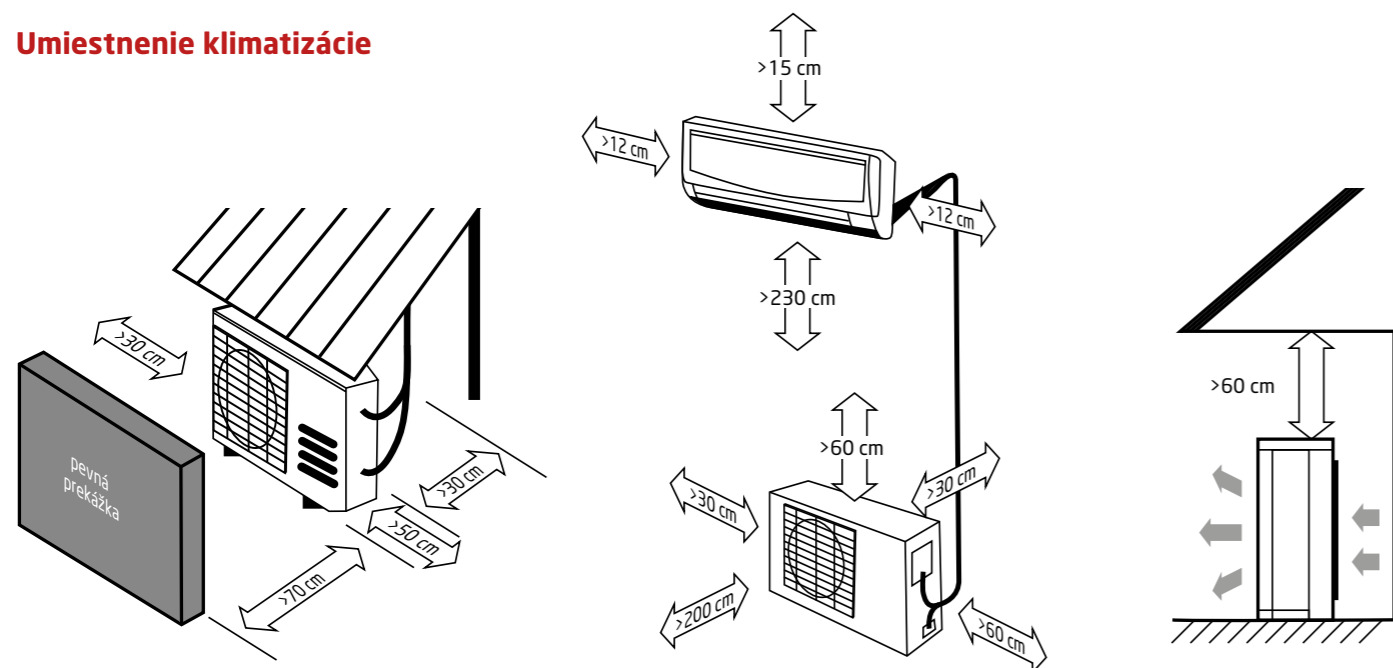


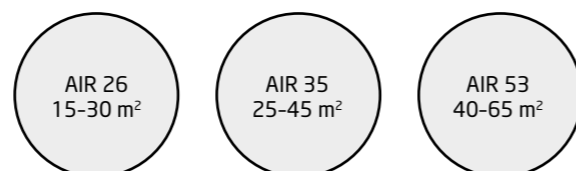
Umiestnenie klimatizácie



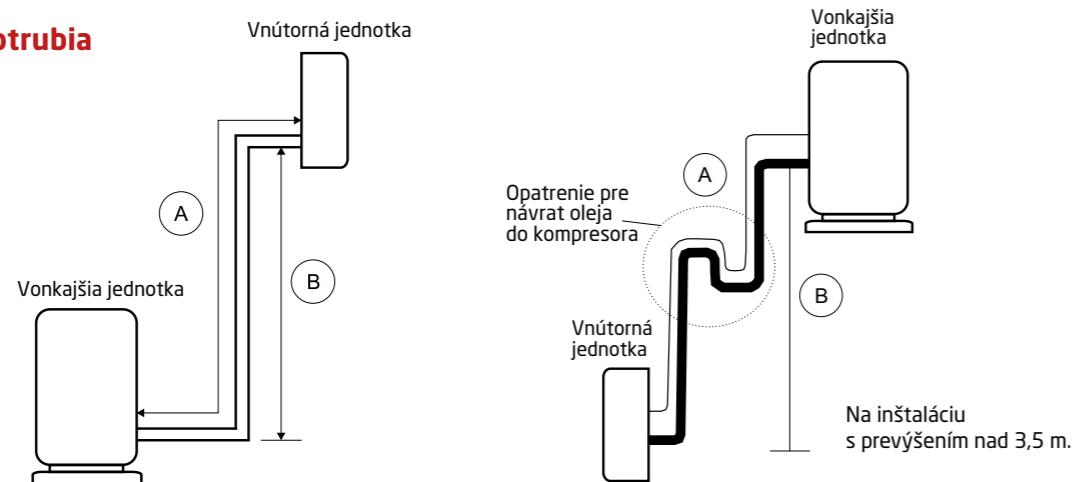
Návrh výkonu klimatizácie

Plocha izby	20 m ² x 70 W* = 1 400 W
Plocha okien osvetľovaných slnkom	3 m ² x 30 W = 90 W
Počet osôb v miestnosti	2 x 100 W = 200 W
Dodatočné zdroje tepla	1 x 1 000 W = 1 000 W
Potrebný chladiaci výkon	2 690 W → AIR 35

* V závislosti od tepelnej izolácie, výška stropu 2,5 m



Maximálne dĺžky potrubia a výškový odstup



Model	Pripájacie dimenzie		Štandardná dĺžka (m)	Maximálna výška B (m)	Maximálna dĺžka A (m)	Doplnok chladiva (g/m)
	Plyn	Kondenzát				
AIR 26	3/8"	1/4"	5	8	15	20
AIR 35	3/8"	1/4"	5	8	15	20
AIR 53	1/2"	1/4"	5	8	15	20

Klimatizačné jednotky

DRAŽICE
ČLEN SKUPINY NIBE



PRESVIETENÝ
STAVOVÝ
DISPLEJ



DRAŽICE
ČLEN SKUPINY NIBE

Družstevní závody Dražice-strojírna s.r.o.
Dražice 69
294 71 Benátky nad Jizerou
e-mail: prodej@dzd.cz
www.dzd.sk

www.dzd.sk

Kompletná sada:

AIR
Vonkajšia
invertorová jednotka



Vnútrotná jednotka
s riadením smeru
prúdenia vzduchu

Dialkové
ovládanie



Výhody:

- Chladiaci výkon:
 - 2,6 kW
 - 3,5 kW
 - 5,3 kW
- SCOP > 4,0
- SEER > 6,1
- Energetická trieda A+ (vykurovanie)
- Energetická trieda A++ (chladenie)
- 5 rýchlostí ventilátora vnútornej jednotky, vrátane módu „auto“
- Nočný tichý mód
- Vnútrotná jednotka s presvieteným displejom

Model		AIR26	AIR35	AIR53
Chladiaci výkon	W	2600	3400	5000
Vykurovací výkon	W	2700	3900	5600
SEER	chladenie	6,1	6,1	6,1
SCOP	vykurovanie	4	4	4
Energetická trieda	chladenie	A++	A++	A++
Energetická trieda	vykurovanie	A+	A+	A+
Výkonový rozsah chladenia	W	2600 (1000-3000)	3400 (1000-4000)	5000 (1000-6000)
Výkonový rozsah vykurovania	W	2700 (1000-3000)	3900 (1000-4200)	5600 (1600-6250)
Príkon - chladenie	W	855 (190-1500)	1140 (190-1600)	1540 (260-2300)
Príkon - vykurovanie	W	700 (190-1500)	1080 (190-1600)	1550 (350-2300)
Množstvo kondenzátu	l/h	0,9	1,2	2,0
Cirkulácia vzduchu	m ³ /h	550	580	1000
EER pre chladenie	W/W	3,04	2,98	3,25
COP pre vykurovanie	W/W	3,86	3,61	3,62
Max. prúd	A	7,5	8	12,3
Chladivo		R32	R32	R32
Objem chladiva	g	480	640	1200
Vnútrotná jednotka - hladiny akustického tlaku	dB (A)	39/38/36/34/31/28	39/38/36/34/31/28	46/44/42/40/38/33
Vonkajšia jednotka - hladiny akustického tlaku	dB (A)	47/54	47/54	47/56
Ročná spotreba (chladenie)	kWh/a	149	195	287
Ročná spotreba (vykurovanie)	teplejší	/	/	/
	priemerný	700	980	1645
	chladnejší	/	/	/
Elektrické parametre				
Elektrické pripojenie	V	1/N/PE ~ 230V/50Hz	1/N/PE ~ 230V/50Hz	1/N/PE ~ 230V/50Hz
Menovitý prúd	chladenie (A)	3,9	5	6,8
	vykurovanie (A)	3,1	4,8	7
Systém				
Typ kompresora		rotačný	rotačný	rotačný
Priemer prepájacieho potrubia				
Kondenzátne potrubie	"	1/4	1/4	1/4
Plynové potrubie	"	3/8	3/8	1/2
Funkcie				
Displej na čelnom paneli	LED	LED	LED	
LCD diaľkové ovládanie	•	•	•	
Odnímateľný a umývateľný panel	•	•	•	
Umývateľný PP filter	•	•	•	
24-hodinový časovač	•	•	•	
5-rýchlostné ovládanie ventilátora vnútornej jednotky	•	•	•	
Vertikálne ovládané žalúzie	•	•	•	
Režim spánku	•	•	•	
Funkcia SMART	•	•	•	
Funkcia rýchleho chladenia alebo vykurovania	•	•	•	
Automatický reštart	•	•	•	
Tichý režim	•	•	•	
Stmievanie panelu	•	•	•	
Obojstranné pripojenie (zľava alebo sprava)	•	•	•	
Nízkoteplotné chladenie	•	•	•	
Vodorovné smerovanie prúdu vzduchu	-	-	-	
Protimrazová ochrana 8 °C	•	•	•	
Ostatné				
Vonkajšie rozmery - d×v×h (mm)	vnútrotná jednotka	780×270×212	780×270×212	960×315×235
	vonkajšia jednotka	660×483×240	660×483×240	815×585×280
Hmotnosť (kg)	vnútrotná jednotka	7,5	7,5	12
	vonkajšia jednotka	22	24	38
Rozmery obalu - d×v×h (mm)	vnútrotná jednotka	830×335×260	830×335×260	1022×380×302
	vonkajšia jednotka	780×530×315	780×530×315	940×630×385
Celková hmotnosť (kg)	vnútrotná jednotka	9	9	14
	vonkajšia jednotka	25	27	42
Pracovný teplotný rozsah	chladenie	-15 °C - 43 °C	-15 °C - 43 °C	-15 °C - 43 °C
	vykurovanie	-15 °C - 24 °C	-15 °C - 24 °C	-15 °C - 24 °C